



Bruksanvisning System - Comfort

INNEHÅLLSFÖRTECKNING

Godskontroll	3
Installation	3
Lyft rätt	
Placering av massagebadkaret	3
El-anslutning	3
El-schema	3
Anslutning av vatten	4
Anslutning till avlopp	4
Justering av bottenplugg	4
Montering av blandare	5
Kontroll av massagebadkaret	6
Inbyggnad av massagebadkaret	6
Användning/Säkerhet	6
Systembeskrivning Comfort	7
Underhåll och Service	8
Rengöring av badkarets yta	8
Rengöring av slangsystem	8
Rengöring av bottenventil	8
Underhållsvärmaren	8
Garanti	9

GODSKONTROLL

Det är viktigt att badkaret besiktigas av kunden när det tas emot från transportören. Vid eventuella skador på emballaget måste detta dokumenteras och snarast anmälas till transportbolaget. Detta måste göras inom 5 arbetsdagar från leveransdatum.

INSTALLATION

Lyft rätt

Massagebadkaret får endast lyftas i benställning och sargkanten. Massagebadkaret får inte lyftas i slangar eller annan monterad utrustning.

Placering av massagebadkaret

Det är viktigt att massagebadkaret ställs in i våg med vattenpas för att alla funktioner skall fungera korrekt och att allt vatten skall dräneras ut vid urtapning. Obs, avståndet från golvet till bottenventilens underkan skall var minst 15mm. Detta för att förhindra att bottenventilen tar skada då karet fylls med vatten.

El-anslutning

Massagebadkaret levereras med en ca 2 m lång anslutningskabel (7G1,5mm). Denna bör inte avkortas av. Detta för att förenkla vid eventuell service och vid underhåll/städning då karet kan behöva dras fram från väggen.

Anslutningskabeln har följande kodning:

Gul/grön ledare: PE (skyddsjord)

Svart ledare märkt med nr.1: N3 (neutralledare 3)

Svart ledare märkt med nr.2: N2 (neutralledare 2)

Svart ledare märkt med nr.3: N1 (neutralledare 1)

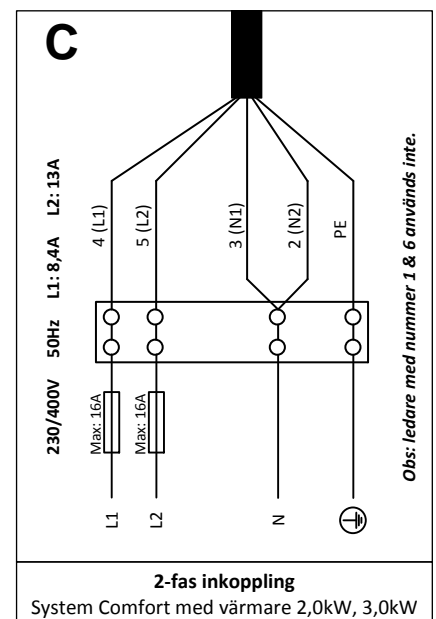
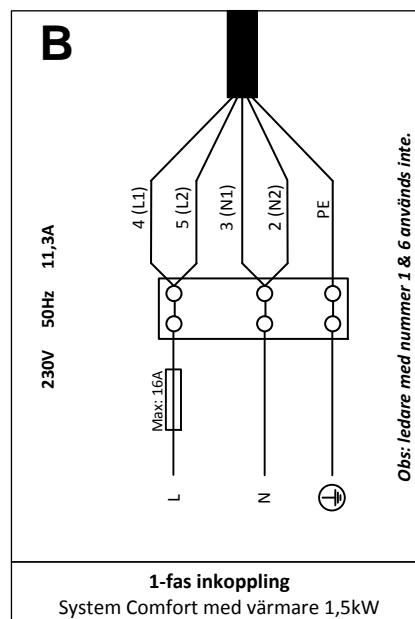
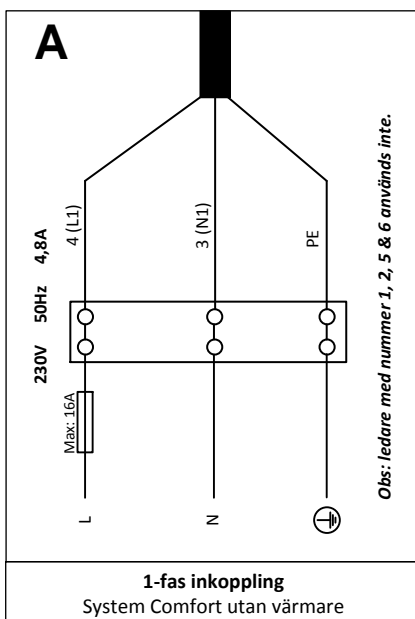
Svart ledare märkt med nr.4: L1 (fasledare 1)

Svart ledare märkt med nr.5: L2 (fasledare 2)

Svart ledare märkt med nr.6: L3 (fasledare 3)

Viktigt

- Elinstallation skall utföras av behörig elinstallatör.
- Elinstallation skall föregås av en jordfelströmbrytare med en märkutlösningström som inte överskrider 30mA.
- Elinstallation skall föregås av en allpolig säkerhetsbrytare med minst 3mm kontakt separation, märkes pool eller bubbelbadkar.
- Massagebadkaret är av klass I och skall installeras som fast installation till det fasta ledningsnätet.
- Massagebadkarets märkdata står angivet på märkskylten på elboxen.
- Massagebadkaret skall potentialutjämnas.



Anslutning av vatten

Anslutnings slangar följer inte med till massagebadet. Anslutnings slangarna bör vara ca 1 m för långa för att det lätt ska gå att dra fram badet vid eventuell service och städning. Anslutnings slangarna ska alltid monteras mot avstängningsventiler typ Ballofix. Detta för att underlätta vid service och för att vattnet lätt skall kunna stängas av vid läckage. Detta är ett krav enligt svensk standard. Alla fasta anslutningar till befintligt vatten nät ska alltid utföras av auktoriserad VVS installatör.

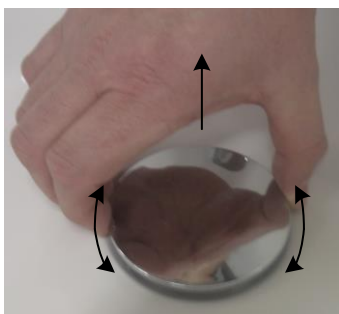
Anslutning till avlopp

Anslut avloppsslangen till golvbrunnen, tänk på att fallet blir rätt så att det inte står vatten kvar i slangen. I de fall då avloppsslangen behöver förlängas görs detta med avloppsrör som finns att köpa i VVS-butik. Bottenpluggen är fabrikjusterad och kan vid behov justeras. **Obs! Det är viktigt att bottenpluggens silens regelbundet rengöras för att bottenpluggen skall täta ordentligt samt för att urtömningen skall fungera korrekt.**

Justering/rengöring av bottenplugg och sil

- Ta bort det kromade täcklocket i botten av massagebadet.
- Lyft upp bottenpluggen och rengör silen.
- Vid behov justera skruven på bottenpluggen så karet töms i den takt som golvbrunnen kan hantera.

Ju längre skruven skruvas ut, desto snabbare töms massagekaret. **Obs! Viktigt är att lås muttern skruvas åt efter justering för att inte skruven skall gängas ur.**



Demontering av täcklocket

Demontera krom-locket genom att vicka och dra det försiktigt från botten av karet



Rengöring av silen

Rengör silen från allt skräp som fastnat iden. **Obs! Görs inte detta ordentligt kommer inte avloppet att fungera som det skall, med påföljd att vattnet inte stannar kvar i karet.** Rengöring görs enklast med en liten disk-borste. Denna roteras i silen och då denna lyfts upp följer skräpet med upp.

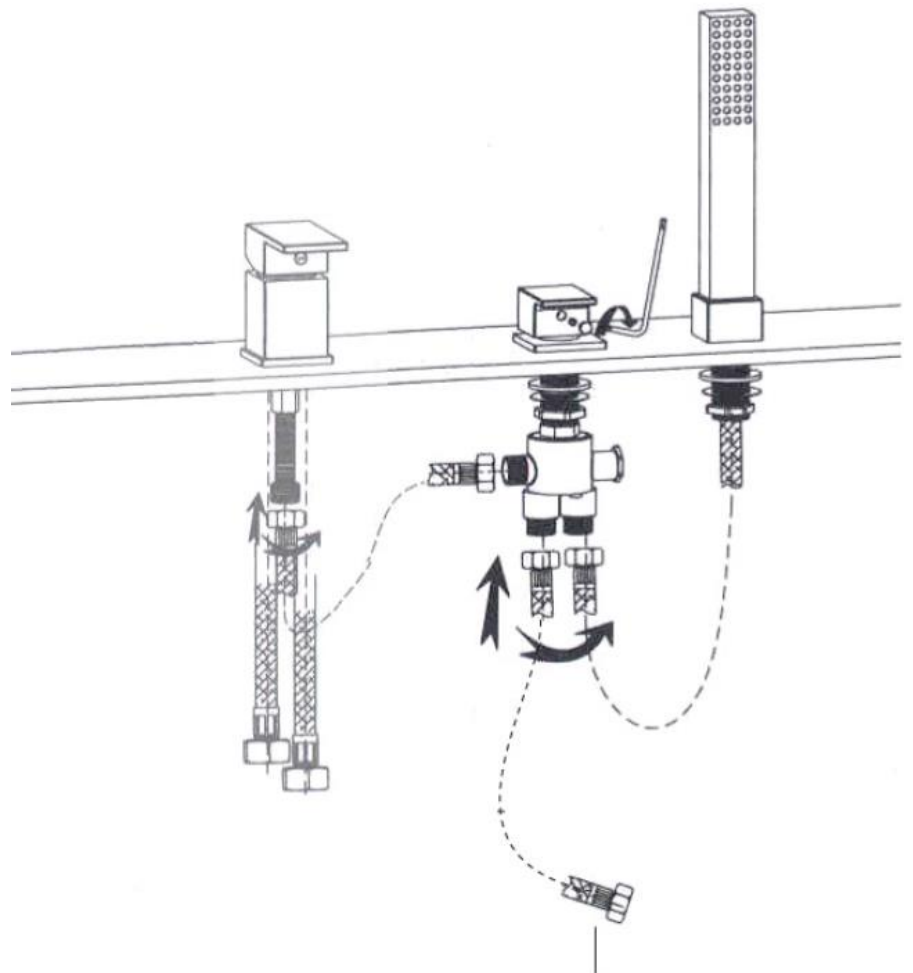
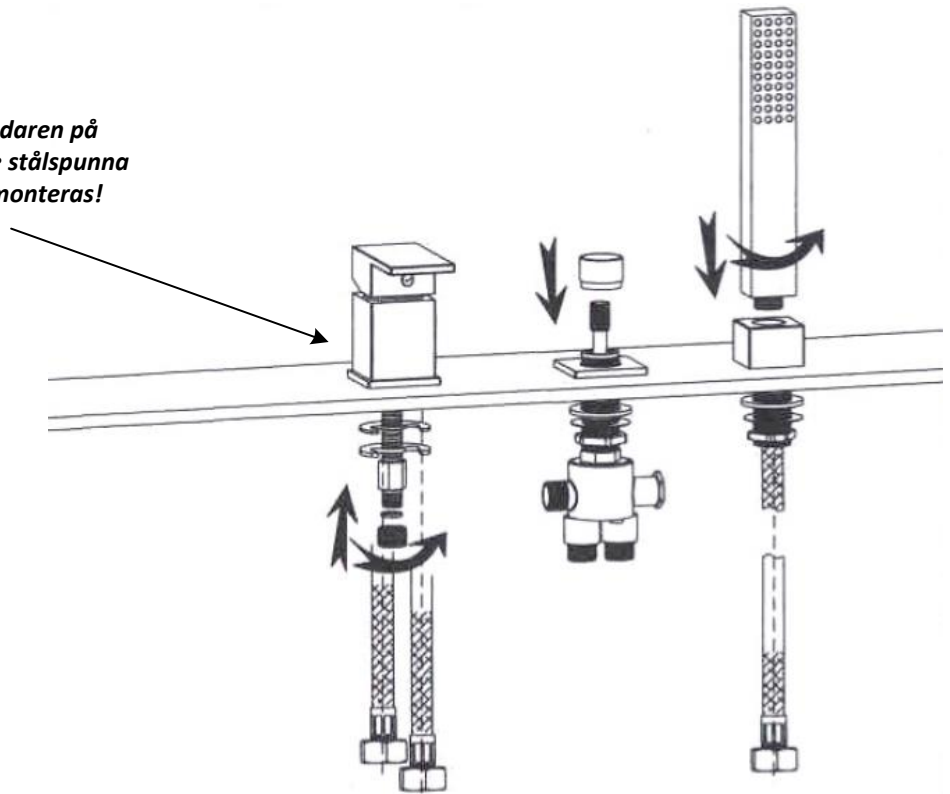


Justering av bottenpluggen

Vid behov justera skruven på bottenpluggen så karet töms i den takt som golvbrunnen kan hantera. Ju längre skruven skruvas ut, desto snabbare töms massagekaret. **Obs! Viktigt är att lås muttern skruvas åt efter justering för att inte skruven skall gängas ur.**

Montering av sargblandare Quatro och Elipse

Viktigt!
*Montera fast blandaren på
badkaret innan de stålspunna
vattenslangarna monteras!*



Kopplas in i bubbelbadkaret

Kontroll av massagebadkaret

Massagebadet har genomgått en komplett funktionskontroll innan leverans. Trots detta är det viktigt att testa massagebadkarets samtliga funktioner efter att installationen är utförd.

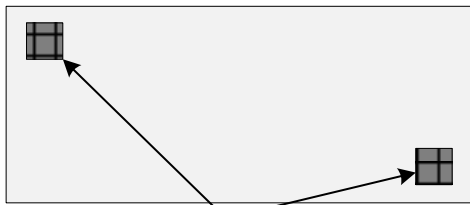
Viktiga kontrollpunkter

- Kontrollera blandarens slangkopplingar och funktion.
- Fyll massagebadkaret med vatten och kontrollera rörsystem mot droppläckage. För att avloppet skall kunna stängas måste strömmen vara påslagen till massagebadbaret.
- Starta massagepumpen och kontrollera samtliga funktioner. **Obs! Massagebadkaret är utrustad med en vattennivå-sensor. Denna måste känna av att rätt vattennivå är uppfyllt innan massagepumpen kan startas. Rätt vattennivå är ca 5cm över översta massagejet.**

Inbyggnad av massagebadkaret

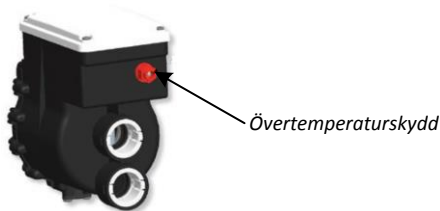
Massagebadkaret skall vara på plats innan inklaklingen görs. Detta på grund av att vissa måttavvikelser kan förekomma. Det är viktigt att nedan rekommendationer följs för att ett problemfritt användare skall uppnås.

- Golvvärme rekommenderas ej under massagebadkaret då detta kan leda till överhettning med följd att massagebadkaret inte fungerar korrekt.
- God ventilation skall uppnås för att inte mögel skall uppstå och för att massagebadkarets komponenter skall få den skylning som krävs. Vi rekommenderar att två stycken ventilationsluckor monteras på frontsidan. Se nedan illustration.



Ventilationsgaller 10x10cm

- Det är viktigt att tänka på hur massagebadkaret byggs in och hur detta placeras. Massagebadkaret skall vara friställt och åtkomligt vid eventuell service. Eventuella kostnader som tillkommer för att friställa och återställa massagebadkaret samt eventuell inbyggnad åligger konsumenten.
- Golvbrunnen bör vara åtkomlig för att kunna rensas.
- Om massagebadkaret är utrustat med underhållsvärmare skall dess mekaniska övertemperaturskydd vara åtkomligt vid en eventuell återställning.



Användning/säkerhet

- Använd aldrig elektriska apparater i badet.
- Barn och personer med rörelsehinder ska inte lämnas utan tillsyn i badet.
- Personer med hjärt- och kärlsjukdomar bör konsultera läkare före massagebad.
- Största försiktighet bör tas vid intag av alkohol i badet.

Systembeskrivning Comfort

Comfornette system Comfort är ett massagesystem som är utrustat med IMS (Intelligent Massage System) som är framtidens standard för vattenmassage. Systemet är indelat i olika massagezoner och innehåller pulserande massageprogram för att uppnå bästa massageeffekt. Comfornette Comfort är även utrustat med Silent System Technology som är ett av marknadens tystaste massagesystem.

Utrustning

- Massagepump 1100W – Av/På
- 6-knappars kontrollpanel
- LED-Ljusterapi
- Sidomassage – 6st Mainjets
- Ryggmassage – 6st Minijets
- Fotmassage – 4st Minijets
- Intelligent Massage System – 2st pulserande massageprogram
- Silent System Technology
- Frontpanel
- Gavelpanel



Massageprogram Rygg:





- Tryck 1: Ryggmassage på
- Tryck 2: Ryggmassage pulserande
- Tryck 3: Ryggmassage av

Massageprogram Fot:



- Tryck 1: Fotmassage på
- Tryck 2: Fotmassage pulserande
- Tryck 3: Fotmassage av

Felkoder:

-  Blinkar snabbt = Fel på temp-sensorn. (Endast kar med värmare)
-  Blinkar snabbt = Fel på nivå-sensor låg. (Ett blink/sek = Vattennivå för låg)

Underhåll och Service

Rengöring av badkarets yta (Bubbelbad Cleaner)

Spola rent badkaret efter varje bad. Vi rekommenderar rengöringsmedel med vax som hjälper till att hålla ytan ren och glansig. När badet är svårt att få rent är det dags att vaxa badkaret. Använd vax utan slipmedel.

Obs! vanliga rengöringsmedel kan ta bort den vaxade ytan och försvåra rengöringen. Använd endast mjuka trasor.

Rengöring av slangsystem (Pipe Cleaner)

För att förhindra påväxt och bakterieangrepp bör massagebadkarets rörsystem rengöras efter behov. Detta varierar beroende på hur ofta massagebadkaret används. Läs noga på Pipe-Cleanerns bruksanvisning innan rengöring.

Rengöring och åtgärd vid läckande bottenventil

Det är viktigt att bottenventilen rengörs med jämna mellanrum för att denna skall fungera korrekt. Om inte rengöring utförs regelbundet kan inte bottenventilen sluta tätt. Påföljden blir att vattnet rinner ur badkaret.



Demontering av täcklocket

Demontera krom-locket genom att vicka och dra det försiktigt från botten av karet



Rengöring av silen

Rengör silen från allt skräp som fastnat iden. **Obs! Görs inte detta ordentligt kommer inte avloppet att fungera som det skall, med påföljd att vattnet inte stannar kvar i karet.** Rengöring görs enklast med en liten disk-borste. Denna roteras i silen och då denna lyfts upp följer skräpet med upp.

Underhållsvärmaren

Om underhållsvärmaren inte värmer vattnet, kontrollera nedan punkter innan kontakt tas för service.

Kontrollera att säkringen inte löst ut.

Kontrollera att det mekaniska övertemperaturskyddet inte ha löst ut.



Övertemperaturskydd

Återställning a det mekaniska övertemperaturskyddet

1. Bryt strömmen till massagebadkaret.
2. Tag loss skyddshatten på övertempkyddet (snäppfäste)
3. Tryck in återställningsknappen som sitter under hatten.
4. Återmontera skyddshatten.
5. Slå på strömmen och testa underhållsvärmaren.

GARANTI

Garantier gäller från inköpsdatum under förutsättning att instruktioner avseende installation och drift i denna bruksanvisning har följts. Detta massagebadkar är avsett för privat bruk inomhus i godkänt våtutrymme. Garantierna gäller inte vid kommersiell användning. Indirekt skada på person eller egendom som uppstått på grund av fel på produkten täcks inte av garantin. Garantin gäller inte för skador orsakade av åska eller annan yttre åverkan. Garantin gäller endast tillsammans med kvitto eller betald faktura.

Fulservicegaranti – 2 år

Comfornette står för garantiservice under 2 år. Massagebadkaret skall vara tillgängligt för serviceman vid service. Det åligger köparen att se till att massagebadkaret är tillgängligt för serviceman. Comfornette ansvarar inte för demontering eller återmontering av inbyggnader eller annan monterad utrustning i badrummet. Eventuella kostnader för demontering/återmontering av eventuella inbyggnader, eller annan monterad utrustning ansvarar inte Comfornette för. Det åligger kunden att massagebadkaret är friställt då serviceman skall utföra service. Kostnader som tillkommer på grund av demonteringsarbeten debiteras konsumenten. El-installation skall vara utförd av behörig el-installatör. VVS-installation skall vara utförd av behörig VVS-installatör.

Kvalitetsgaranti – 5 år

Comfornette lämnar 5 års garanti på alla komponenter som installerats i massagebadkaret från fabrik.

Reservdelsgaranti – 10 år

Garanti lämnas på att reservdelar till massagebadkaret finns att köpa i 10 år.

Felanmälan

Vid åberopande av garanti skall anmälan göras skriftligen till info@comfornette.se med bifogat kvitto eller betald faktura omedelbart efter att fel upptäckts. För att påskynda hanteringen ber vi dig bifoga bild och förklaring av felets art.

Kontakt

E-mail: info@comfornette.se

Comfornettes serviceavdelning håller öppet helgfria vardagar mellan klockan 9:00 till 16:00.