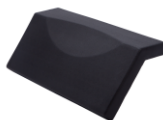


COMFORNETTE

## MIAMI 1700x800 PREMIUM



Badkars-set  
Art. Nr.: 690101



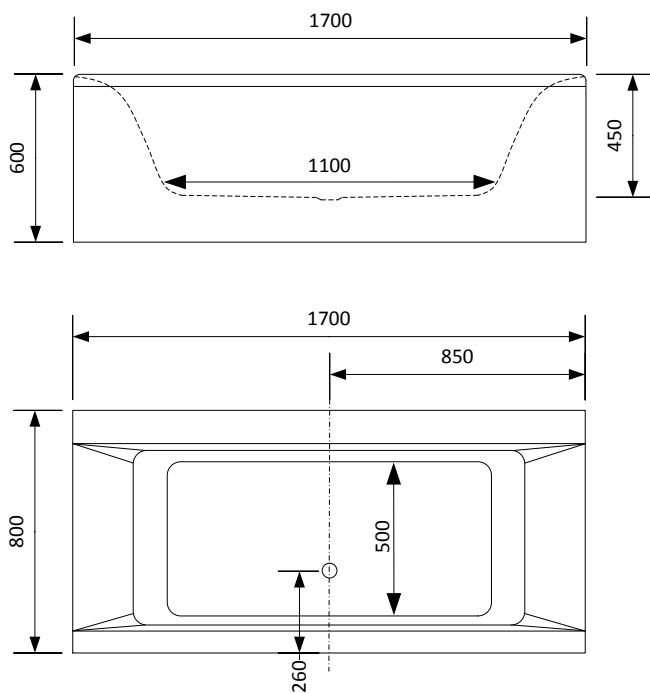
Badkarskudde  
Art. Nr.: 680102



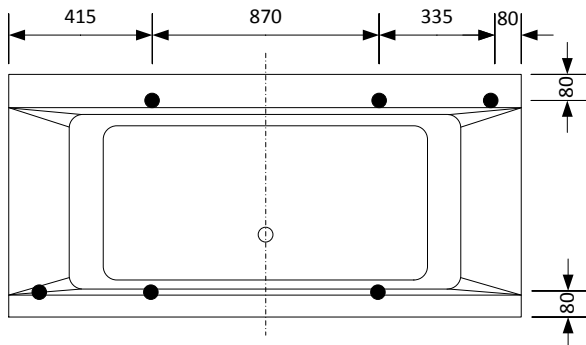
Bilden visar utförande A



### Dimension



### Fotplacering



**Storlek badkar:** 1700x800x600 mm  
**Djup:** 450 mm  
**Volym:** 285 liter  
**Frontpanel:** ingår som standard  
**Gavelpanel:** ingår som standard  
**Blandare:** Sargblandare Quattro  
**EL-anslutning:** 1-fas 6A  
**Art. Nr.:** 801304-A/B/C/D

**Silent System Technology**  
**IMS-system:** 5 massageprogram  
**Rygg:** 6 jets  
**Sidor:** 6 jets  
**Fot/rygg:** 6 jets  
**Botten:** 8 jets (Silent!)  
**Belysning:** LED-ljusterapi  
**Värmare:** Tillval 1,5kW eller 3,0kW

### Premium bad för två.

Comfornettes Miami med system Premium är ett massagesystem som är utrustat med IMS (Intelligent Massage System) vilket är framtidens standard för vattenmassage. Systemet är indelat i massagezoner och innehåller pulserande massageprogram för att uppnå bästa tänkbara massageeffekt. Comfornettes Premium system är utrustat med dubbel ryggmassage samt ett kraftigt bottenystem med vatten. Massage-systemet är även utrustat med Silent System Technology vilket är ett av marknadens tystaste massagesystem. Antalet vrid och reglage är minimerade till en kontrollpanel varifrån badets alla funktioner enkelt styrs. Florida Premium är framtaget för dig som uppskattar ett lättskött massagebadkar i Premium segmentet med minimalistisk design.

### Material

Badkaret är tillverkat i glasfiberförstärkt sanitetsakryl. Denna sanitetsakryl är 5mm tjock och är homogent genomfärgad. Dessa speciellt utvalda materialen gör badkaret stabilt samt att det bibehåller vattnets värme. Då ytsciktet är av genomfärgad sanitetsakryl kan det enkelt slipas/poleras vid behov. Massage-systemets slangar är tillverkade i förädlad polyamid som också är antibakteriellt behandlad. Självklart är badkaret 100% dränerat efter att det tömts på vatten. Dessa unika egenskaper minimerar användandet av rengöringsmedel för att hålla badkaret fräscht bad efter bad...

### Massagebadkaret är Svensktillverkat.

I vår fabrik i Skene monteras och testas massagebadkaret av erfarna montörer. Det enda som behöver göras vid leverans är att ställa det på platts, ansluta EI och vatten.

### Viktigt att tänka på!

Karets EI skall installeras av behörig EI-installatör.  
Premium standard: 1-fas 6A (230V, 50Hz, 1130W, IPX5)  
Tillval värmare 1,5kW 1-fas 16A (230V, 50Hz 2630W, IPX5)  
Tillval värmare 1,5kW 2-fas 10A (230/400V, 50Hz 2630W, IPX5)  
Tillval värmare 3,0kW 2-fas 16A (230/400V, 50Hz 4130W, IPX5)

Karets vatten och avlopp skall installeras av behörig VVS-installatör. Glöm ej att uppge placeringsutförande vid beställning. Se de olika alternativen på nästa sida.

# MIAMI 1700x800 PREMIUM

## Placering av utrustning

Vänligen uppge placeringsutförande vid beställning; A, B, C eller D.

Exempel: 801304-A

801304-B

801304-C

801304-D

