

COMFORNETTE

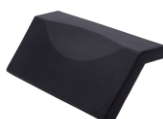
FLORIDA COMFORT



Bilden visar utförande A



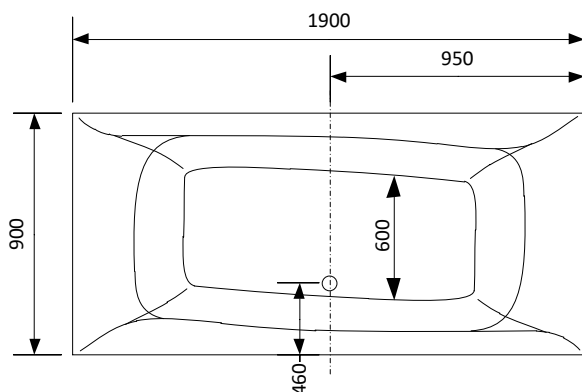
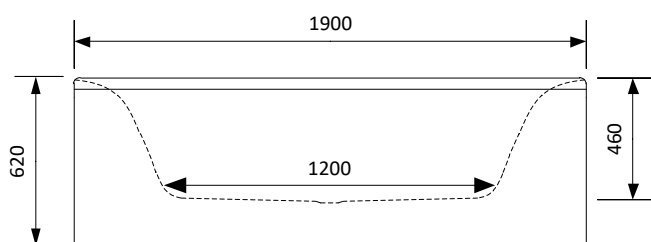
Badkars-set
Art. Nr.: 690101



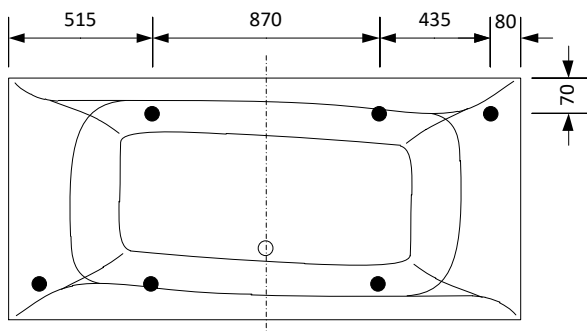
Badkarskudde
Art. Nr.: 680102



Dimension



Fotplacering



Storlek badkar: 1900x900x620 mm

Djup: 460 mm

Volym: 330 liter

Frontpanel: ingår som standard

Gavelpanel: ingår som standard

Blandare: Sargblandare Elipse på bild

EL-anslutning: 1-fas 6A

Art. Nr.: 210802-A/B/C/D

Silent System Technology

IMS-system: 3 massageprogram

Rygg: 6 jets

Sidor: 6 jets

Fot/rygg: 4 jets

Belysning: LED-ljusterapi

Värmare: Tillval 1,5kW eller 3,0kW

Elektroniskt avlopp öppen/stängd

Bad för två.

Florida med system Comfort är ett massagesystem som är utrustat med IMS (Intelligent Massage System) vilket är framtidens standard för vattenmassage. Systemet är indelat i massagezoner och innehåller pulserande massageprogram för att uppnå bästa tänkbara massageeffekt. Comfort systemet är utrustade med ryggmassage och fotmassage. Massagesystemet är även utrustat med Silent System Technology vilket är ett av marknadens tystaste massagesystem. Antalet vred och reglage är minimerade till en kontrollpanel var ifrån badets alla funktioner enkelt styrs. Comfort är framtaget för dig som uppskattar ett lättskött massagebadkar med stor volym och plats för två.

Material

Badkaret är tillverkad i glasfiberförstärkt sanitetsakryl. Denna sanitetsakryl är 5mm tjock och är homogent genomfärgad. Dessa speciellt utvalda materialen gör badkaret stabilt samt att det bibehåller vattnets värme. Då ytskikten är av genomfärgad sanitetsakryl kan det enkelt slipas/poleras vid behov.

Massagesystemets slangar är tillverkade i förädlad polyamid som också är antibakteriellt behandlad. Självklart är badkaret 100% dränerat efter att det tömts på vatten. Dessa unika egenskaper minimerar användandet av rengöringsmedel för att hålla badkaret fräscht bad efter bad...

Massagebadkaret är Svensktillverkat.

I vår fabrik i Skene monteras och testas massagebadkaret av erfarna montörer. Det enda som behöver göras vid leverans är att ställa det på platts, ansluta EI och vatten.

Viktigt att tänka på!

Karets EI skall installeras av behörig EI-installatör.

Comfort standard: 1-fas 6A (230V, 50Hz, 1130W, IPX5)

Tillval värmare 1,5kW 1-fas 16A (230V, 50Hz 2630W, IPX5)

Tillval värmare 1,5kW 2-fas 10A (230/400V, 50Hz 2630W, IPX5)

Tillval värmare 3,0kW 2-fas 16A (230/400V, 50Hz 4130W, IPX5)

Karets vatten och avlopp skall installeras av behörig VVS-installatör.

Glöm ej att uppge placeringsutförande vid beställning. Se de olika alternativen på nästa sida.

COMFORNETTE

FLORIDA PREMIUM

Placering av utrustning

Vänligen uppge placeringsutförande vid beställning; A, B, C eller D.

Exempel: 210802-A

210802-B

210802-C

210802-D

