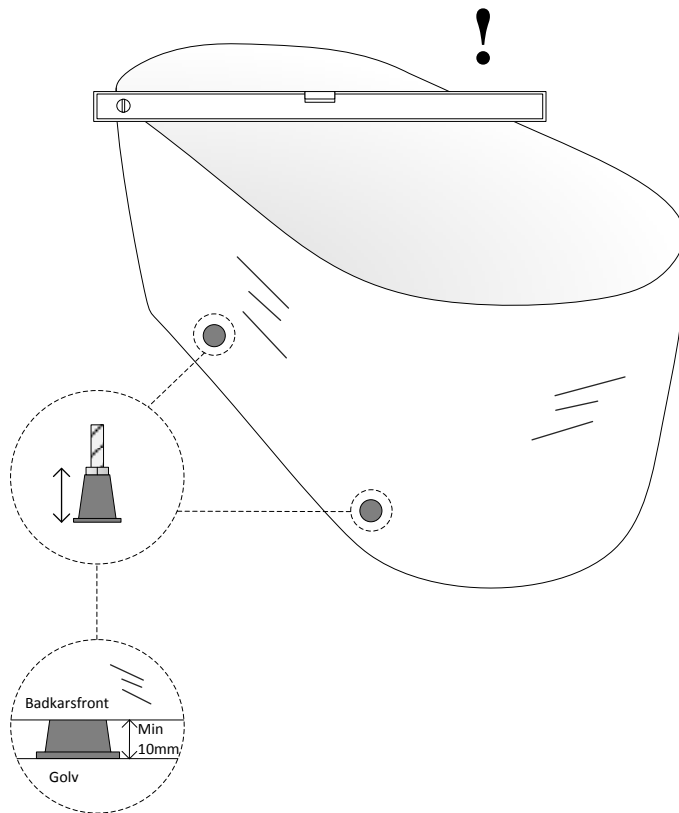


COMFORNETTE

BADKAR KLEOPATRA 1500/1600/1700



Kleopatra 1500
Storlek: 1510x710x560 mm
Djup: 440 mm
Volym: 200 liter
Art. Nr.: 270401

Kleopatra 1600
Storlek: 1600x710x570 mm
Djup: 480 mm
Volym: 220 liter
Art. Nr.: 270400

Kleopatra 1700
Storlek: 1700x710x600 mm
Djup: 480 mm
Volym: 240 liter
Art. Nr.: 270404

Ställ badkaret på platts

Det är viktigt att badkaret ställs in i våg för att allt vatten skall dräneras ut vid urtappning. Viktigt är också att avståndet mellan golv och frontpanel är minst 10mm. Detta för att inte mögel skall uppstå under badkaret samt att badkaret inte skall ta skada då det fylls med vatten.

Anslutning till golvbrunn

Efter att badkarets fötter är justerade till rätt höjd ansluts den teleskopiska avloppsslangen till golvbrunnen. Slangen dras ut till önskad längd. Viktigt är att slangen sticks ner ordentligt i golvbrunnen så att den inte av misstag lossnar. Detta förhindrar också eventuellt droppljud. Tänk på att inte vrida avloppets fastmonterade delar då dessa fixerats med silikon.

Unikt avlopp med separat sil-korg.

För att öppna/stänga avloppsventilen trycks denna nedåt. Då det är dags att rengöra lyfts ploppen med dess sil-korg ur badkaret och rengörs.

Material

Badkarets insida och utsida är tillverkad i glasfiberförstärkt sanitetsakryl. Vid rengöring rekommenderar vi att vår speciellt framtagna Badkars-cleaner används. Detta rengöringsmedel är speciellt framtagen för att rengöra badkar i sanitetsakryl samt förseglar den rengjorda ytan så att ytan förblir ren längre. Om repor uppstår kan dessa slipas/poleras bort då sanitetsakrylen är genomfärgad.

Badkars-cleanern finner ni på vår hemsida www.comfornette.se